



ERICSSON-LG R&D UNIVERSITY INNOVATION COMPETITION (ERUIC)

에릭슨엘지 R&D 이노베이션 경진대회

May 21, 2014

ERUIC 개요



› 행사목적 및 취지

- 대학생/대학원생의 독창적 아이디어와 에릭슨의 앞서가는 기술을 더하여, ICT시장에 긍정적 영향을 미치기 위함.

› 지원 대상

- 재학중인 ICT관련 전공자 또는 비전공자 중 ICT에 재능있는 대학생 및 대학원생으로 구성된 팀(한팀당 최대 5명)

› 경진 주제(TOPIC)

- 네트워크소사이어티
 1. Connected Car Applications 결합된 자동차 애플리케이션들
 2. Intelligent Campus Life 지능화된 캠퍼스 생활
- 모바일 브로드밴드 커뮤니케이션: 네트워크, 알고리즘
 1. Highly Efficiency Digital Pre-Distortion (DPD) Algorithm 고효율 전치보상 알고리즘
 2. Interference Mitigation 간섭 완화
 3. High Availability in Distributed System 분산 시스템에서의 고가용성

› 전체일정

- 5월 20일 - 6월20일: 지원팀 접수 (“Ericsson-LG Ericlub” (<http://cafe.naver.com/ericclub>))
- 6월 26일: 에릭슨엘지 Open Day in Anyang R&D Center (접수팀 대상)
- 9월 30일: 접수 마감
- 10월 17일: 평가(에릭슨엘지 안양 R&D센터). 참가팀은 프리젠테이션 및 비디오 준비
- 11월 중: 시상식

› 연락처:

- 프로젝트 총괄 담당자: 임효실 팀장 (HR) 02-2005-2021/ 010-9114-8004 cathy.hyosil.leem@ericssonlg.com
- 경진 주제관련 담당자: 김성일 팀장 (R&D) 031-8054-5020/010-3910-4758 sungil.kim@ericssonlg.com

평가 및 시상내역



› 평가

- 각 주제(Topic)별 3팀을 선정하여 최종 프레젠테이션
- 평가자: 에릭슨엘지 R&D 연구소장 포함 5명

› 상금

- 1등(1팀): 10,000,000원 및 상패
- 2등(1팀): 5,000,000원 및 상패
- 3등(1팀): 2,500,000원 및 상패
- 4등, 5등(각 1팀): 상패 및 소정의 상품
- 기타(Early Bird Award, Diversity Award, Reference Award, 등): 상패 및 소정의 상품
- 참가자 전원: 상패 및 소정의 상품

› 수상자 추가 혜택

- 에릭슨엘지 및 에릭슨 입사시 추가 어드벤처지
- 에릭슨 글로벌 이노베이션 행사 참석 (에릭슨 스웨덴 본사 방문)

› 참고

- 수상팀 및 우수팀의 모든 서류 및 아이디어의 지적 소유권은 에릭슨엘지에 귀속됨



TOPICS FOR ERUIC



NETWORKED SOCIETY

연결된 자동차를 위한 애플리케이션들



영역/슬로건: 연결된 자동차를 위한 앱

논리

- 자동차들이 상호작용하는 방법이 근본적으로 변하고 있다.
- 최근에 생산되는 대부분의 자동차들은 3G/4G SIM카드로 연결될 것이고, 애플리케이션 플랫폼들은 안드로이드/iOS에서 처럼 다양한 어플리케이션들을 연결하여 사용가능하도록 할 것이다. 모든 자동차들의 기능들은 원격으로 제어가 가능해지고, 각 자동차는 상태 및 잠재적인 문제들을 측정하고 보고하는 기능을 가진 수천개의 센서들을 가질 것이다.

범위

- 실제 적용이 가능한 새로운 애플리케이션들을 소개함으로써 연결된 자동차들의 새로운 가치들을 보여주는 혁신적인 애플리케이션 아이디어들
- 구현은 최종사용자들에게 아이디어의 가치와 실현가능성을 명확하게 보여주는 시제품 애플리케이션 (안드로이드/iOS/HTML5)을 포함해야 한다.

기준

- 창조성과 혁신성의 수준
- 연결된 자동차들의 성능이 새로운 애플리케이션들을 창조해내기위해 어떻게 사용되어질 수 있는가를 새로운 아이디어로 데모하는지의 여부
- 아이디어로부터 최종사용자가 얼마나 혜택을 누릴 수 있는 지, 또 향후 어떠한 가치있는 비즈니스 모델들을 창조해 낼 수 있는지 보여주는 지의 여부

출처: BUSS

담당자 : 김도원 수석 dowon.kim@ericssonlg.com

책임자: 박동주 팀장

CONNECTED CAR APPS



› Area/Slogan: Connected Car Apps

› Rational

- The way we interact with our cars is fundamentally changing
- Most new cars produced will be connected with a 3G/4G SIM card, they application platforms capable of running apps in the same way as Android/iOS, almost all of the cars functions will be possible to control remotely, and each car will have 1000s of sensors measuring and reporting status and potential problems in real-time

› Scope

- Innovative application ideas that shows new benefits of the Connected Cars by showcasing new applications that they will enable
- The implementation should include a prototype application (Android/iOS/HTML5) that clearly illustrates the end-user value and feasibility of the idea

› Criteria

- Creativity and level of innovation
- Demonstrate never before seen ideas of how Connected Car capabilities can be used to create new apps
- Show how the end-user benefits from the idea and have proposals for potential business models

› Source: BUSS

Contact : dowon.kim@ericssonlg.com

지능화된 캠퍼스 생활



› 영역/슬로건 : 진화된 무선망 및 위치기반 서비스에서의 편리한 캠퍼스 생활

› 논리

- 4G 시대가 도래함에 따라 더욱더 많은 사물들이 네트워크로 연결되고 있다. 이러한 향상된 기술과 흐름을 이용하여 캠퍼스 생활이 보다 편리해지고 나아가는 방법은 어떤 것이 있을까?
- 구체적인 영역 중의 하나가 위치기반 서비스이다. 예를 들어, 학생이 자신의 정해진 공간에 도착하거나 또는 그곳으로부터 나갈 때, 전등, 각종 벨브, 창문, 온도조절기, 및 시건장치들이 자동으로 동작을 하게 된다. 만일 학생이 미리-설정된 공공의 장소(즉, 도서관, 실험실, 강의실 등)에 들어가면, 강의시간 및 강의실 정보, 강의자료나 동료와의 communication 등의 관련된 정보가 시의적절하게 사용자 단말에 제공 가능 하다.

› 범위

- 지능화된 캠퍼스 생활을 보여줄 수 있는 새로운 아이디어 및 구체화 방안
- 구현은 최종사용자들에게 아이디어의 가치와 실현가능성을 명확하게 보여주는 시제품 애플리케이션 (안드로이드/iOS/HTML5)을 포함해야 한다.

› 기준

- 창의성과 혁신성
- 지능화된 캠퍼스 생활을 창조해 낼 수 있는 새로운 이전에 사례가 없었던 새로운 아이디어의 데모 여부
- 아이디어로부터 최종사용자가 얼마나 혜택을 누릴 수 있는 지, 또 향후 어떠한 가치있는 비즈니스 모델들을 창조해 낼 수 있는지 보여주는 지의 여부

› 출처: DURA

담당자 : 김도원 수석 dowon.kim@ericssonlg.com

책임자: 박동주 팀장

INTELLIGENT CAMPUS LIFE



- › **Area/Slogan** : Intelligent students' lives in improved wireless network & location based service
- › **Rational**
 - 4G era is coming, and more and more things are getting connected to the network, how can we catch up this trend to make students' life more intelligent in campus?
 - A specific area is location based service. E.g., when the student arrives or leaves his/her that area, related object like lights, valves, windows, temperature controller, security lock are shut down or wake-up automatically; if s/he enters pre-defined public zone (ie library, laboratory, lectures), related information will publish to user equipment (smart phone) timely like where and when lecture will be held, the lecture brief information, or share of learning problem/experience, meet expert, etc.
- › **Scope**
 - A new idea with necessary details to showcase intelligent campus life
 - The implementation should include a prototype application (Android/iOS/HTML5) that clearly illustrates the end-user value and feasibility of the idea
- › **Criteria**
 - Creativity and level of innovation
 - Demonstrate never before seen use case could make the intelligent campus life happen
 - Show how students could benefit from the idea and have proposals for potential business models.
- › **Source**: DURA

Contact : downon.kim@ericssonlg.com



NETWORK & ALGORITHM

고효율 전치보상(DPD) 알고리즘



› **영역/슬로건** : DPD (Digital Pre-Distortion) 알고리즘

› **논리**

- 사물인터넷 시대에 요구되는 통신장비의 성능
 - › 확장된 bandwidth
 - › 더 높은 출력
 - › 향상된 PAPR 변조
 - › 고 출력 선형 증폭기
 - › 저 비용 및 낮은 소비전력

› **범위**

- 주어진 PA 파라미터 기반
- 초기 구동 소프트웨어 및 시뮬레이션 결과
- 문서화 된 알고리즘 및 구현 방법 설명

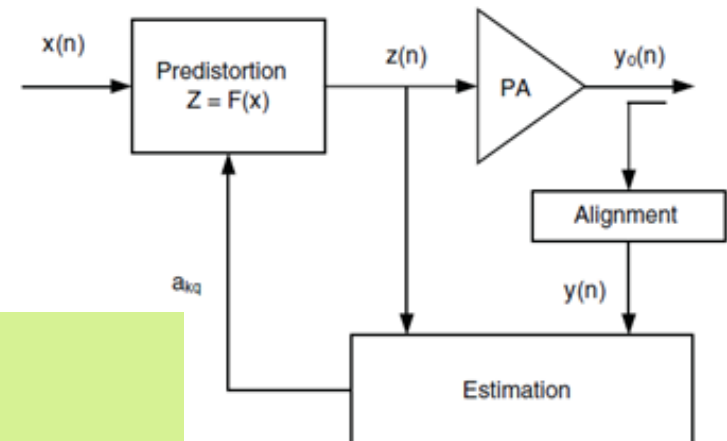
› **기준**

- 60MHz 이상의 내부대역폭
- 35dBc 이상의 ACLR 향상
- 고 효율
- 구현 용이성
- 전치보상 구조나 가정에 대한 창의적인 발상

› **출처**: DURA

담당자 : 최홍민 책임 hongmin.choi@ericssonlg.com

책임자: 주철민 실장



HIGHLY EFFICIENT DIGITAL PRE-DISTORTION (DPD) ALGORITHM



› **Area/Slogan:** DPD (Digital Pre-Distortion) Algorithm

› **Rational**

- For 50B connections, communication system need
 - › Wider bandwidth
 - › Higher output power
 - › Higher PAPR digital modulation mode
 - › Higher linearity Power Amplifier
 - › Lower cost/power consumption

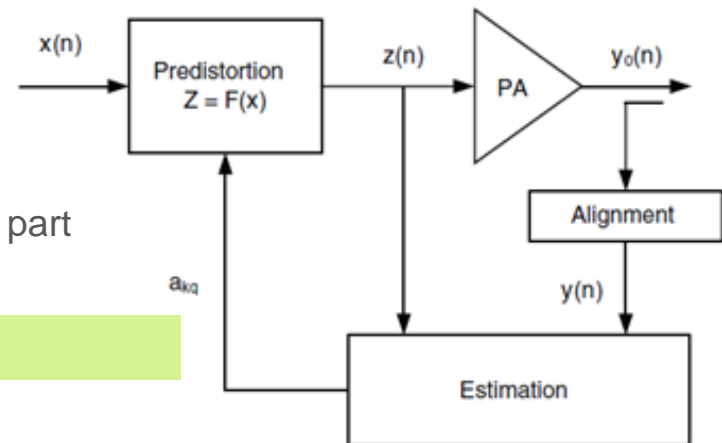
› **Scope:**

- Based on given PA parameters
- Software prototype & simulations result
- Algorithm documentation, and explain implementation method

› **Criteria**

- IBW wider than 60MHz
- ACLR improve more than 35dBc
- High efficiency
- Reasonable for implementation
- Creative thinking on Pre-distortion structure or Estimation part

› **Source:** DURA



Contact : hongmin.choi@ericssonlg.com

간섭 완화



› **영역/슬로건** : 간섭 완화

› **논리**

- 이기종 망내에서, 주파수간 간섭은 사용자 단말 수신기 내에서 처리되는 중요한 이슈들이다..
- 적절한 간섭 완화 설계들로, 중요한 링크 레벨 이득은 셀끝에 있는 사용자 단말들을 위해서 얻어질수 있다. 간섭 완화 알고리즘은 더 나은 성능과 낮은 복잡도를 위해 좀더 언급될 필요도 있다.

› **범위**

- 입력으로 연관된 알고리즘 연구:
 - › 충돌과 비충돌 CRS, CRS- 그리고 DM-RS 기반의 전송모드, (non-) ABS 할당
 - › (non-) 망 지원 간섭 해제
 - › 선 또는 후 해독기상의 반복에 기반한 CRS-IM 기법
 - › 시간 영역 또는 주파수 영역 기법들
 - › SS와 공통 채널 간섭 해제
 - › 간섭 거부 결합
- 소프트웨어 표준을 제공한다. (데모도 될수 있고 모든 성능보고가 Matlab 플랫폼상에서 재현될수 있는 상기 Matlab 시뮬레이터 <http://www.nt.tuwien.ac.at/ltesimulator>)
- 하드웨어나 펌웨어상에서 알고리즘 문서에 성능보고와 구현 제안들을 함께 제공한다.

› **기준**

- 사업가치 : 제품 성능 경쟁력을 향상시키고, 최종 사용자 경험을 향상키기기 위함
- 구현의 용이함 (기술적 실현 가능성)

› **출처**: BMOD

담당자 : 권혁찬 수석 hyuckchan.kwon@ericssonlg.com

EF 책임자: 안광은 실장

INTERFERENCE MITIGATION



› **Area/Slogan:** Interference Mitigation

› **Rational**

- In Heterogeneous network, intra-frequency interference is an important issues to be handled in UE receiver.
- With proper interference mitigation schemes, significant link level gain can be obtained for cell-edge UEs. IM algorithm needs to be further addressed for better performance and low complexity.

› **Scope**

- Related algorithms investigation as input:
 - › Colliding and non-colliding CRS, CRS- and DM-RS based transmission modes, (non-) ABS allocation
 - › (non-) Network Assisted Interference Cancellation
 - › Iteration based CRS-IM method on pre-decoder or post-decoder
 - › Time domain or frequency domain methods
 - › SS and common channel interference cancellation
 - › Interference Rejection Combination
- Provide software prototype (above Matlab simulator <http://www.nt.tuwien.ac.at/ltesimulator>) that can be demoed, all performance report can be reproduced on the Matlab platform
- Provide algorithm document together with performance reports and implementation proposals on HW or Firmware

› **Criteria**

- Business value: to improve product performance competitiveness, improve end user experience
- Ease of implementation (technical feasibility)

› **Source:** BMOD

Contact : hyuckchan.kwon@ericssonlg.com

분산 시스템에서의 고가용성



› **영역/슬로건:** 탄력적인 분산 해시 테이블(DHT:Distributed Hash Table) 알고리즘

› **논리**

- 통신망에서 이른바, 컨텍스트(context)라 불리는 신호와 데이터를 독립적으로 처리하는 동안 망요소들은 분산 배치된다.
- 고 가용성을 얻기 위해서는, 진행 중인 노드 장애가 발생한 경우 장애를 복구하고 사용자에게 계속 서비스를 제공해야 한다. 이를 위해서는 진행 중인 컨텍스트를 복제하기 위한 지역적 이중화(geo-redundancy)가 필요하다.
- 복제된 컨텍스트를 망의 집중된 노드에 두기 보다는 단일 장애 지점(single point of failure)을 피하기 위해 복제된 컨텍스트를 전체 망에 분산하는 것이 바람직하다.
- 이것은 분산해시테이블(DHT) 알고리즘으로 구현할 수 있다. 어떤 노드가 복제 컨텍스트를 만들 때 복제를 위한 노드를 찾기 위해 key를 이용하며 다른 노드가 복제 컨텍스트를 되찾아 갈때도 key를 이용한다. 그러나 주로 인터페이스나 링크 장애로 복제 노드가 동작하지않는 경우, 그 경우에는 복제 컨텍스트를 복원할 수 없을 수도 있다. 이처럼, 장애가 발생한 경우 복제 컨텍스트를 가져오기 위해 탄력적 분산해시테이블(DHT) 알고리즘이 필요하다. 그러나 너무 많은 복제 컨텍스트를 원하지는 않는다.

› **범위**

- 탄력적이고 능률적인 분산해시테이블(DHT) 알고리즘의 연구
- 소프트웨어 프로토타입과 시뮬레이션 결과 제출

› **기준**

- 분산시스템에서 고 가용성 증가
- 장애 발생시 복제 컨텍스트 복원 가능
- 적용 편의성(기술 구현 가능성)

› **출처:** DUIB

담당자 : 오석근 수석 seokkun.oh@ericssonlg.com

책임자: 이영조 상무

HIGH AVAILABILITY IN DISTRIBUTED SYSTEM



› **Area/Slogan:** Resilient distributed hash table (DHT) algorithm

› **Rational**

- In telecom network, the network elements are deployed in a distributed way, while signaling and data, so called context, are handled individually
- To achieve high availability, there are needs to have geo-redundancy for replicating ongoing context somewhere which will be used to restore it in case of node failure and continue to serve the user
- It's not desired to have replication in a centralized node in the network, instead to avoid single point failure, the replica contexts are spread among the whole network. This can be achieved by DHT algorithm, which means when some node makes replica, it use some keys to find the node for replication and when the other node retrieves the replica it will also get it in the same way. However, it's possible the replica node also fails most likely due to the interface or link failure thus the context can't be restored at that time. A resilient DHT algorithm is needed here to be able to get replicas in case of failure but we don't want to have much more replicas

› **Scope:**

- Study of resilient and efficient DHT algorithm
- Provide software prototype, and simulation result

› **Criteria**

- Increase high availability in distributed system
- The replica can be retrieved in case of failure
- Ease of implementation (technical feasibility)

› **Source:** DUIB


Contact : seokkun.oh@ericssonlg.com



THIS IS
ERICSSON-LG

WHO WE ARE

- › We are a world-leading provider of
 - Communications networks
 - Telecom services
 - Support solutions
- › Founded: July 1, 2010 as Joint Venture
 - Joint Representatives Directors
 - › Martin Wiktorin, CEO
 - › Sanghoon Koo, CFO
 - Share Change (as of March 2012): Ericsson 75%, LG Electronics 25%
 - CI/BI Changed (September 1, 2012): from LG-Ericsson to Ericsson-LG
 - Ericsson-LG Enterprise inauguration: November 1, 2013 (100% subsidiary of ELG)
- › Number of employees: about 1,200 (as of April 2014)
 - Ericsson-LG: 950
 - Ericsson-LG Enterprise: 250
- › Our subsidiary provides:
ICT solution and services to wide range of enterprises and public sectors
- › Over 130 years in Korea telecom market



TO BE THE PRIME
DRIVER IN AN ALL-
COMMUNICATING
WORLD

WE ARE ONE ERICSSON

114,000

employees

180

countries

32 BN

SEK invested in R&D

35,000

granted patents

50%

LTE smartphone
traffic handled by
our networks

227 BN

SEK in annual revenue

1 BN

subscribers
managed by us

1,500

consulting and systems
integrations projects yearly



#1

MOBILE INFRASTRUCTURE
OPERATING & BUSINESS
SUPPORT SOLUTIONS
SERVICES
TV & MEDIA DELIVERY

